

Bilancini tradizionali

Traditional lifting beams

PER CARRELLI ELEVATORI

TIPO BLMS SINGOLO

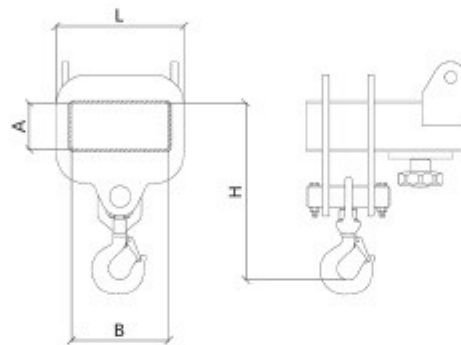
TIPO BLMD DOPPIO

FOR FORK LIFT
BLMS TYPE FOR SINGLE FORK
BLMD TYPE FOR DUAL FORKS

CARATTERISTICHE TIPO BLMS

BLMS TYPE SPECIFICATION

Tipo Type	Portata WLL	L mm	Dimensioni Dimensions		Peso Weight
	kg		AxB mm	H mm	
BLMS10	1000	200	70x150	295	16
BLMS20	2000	200	70x150	302	17
BLMS25	2500	200	70x150	295	18
BLMS32	3200	200	70x150	345	19



CARATTERISTICHE TIPO BLMD

BLMD TYPE SPECIFICATION

Tipo Type	Portata WLL	L mm	Dimensioni Dimensions			Peso Weight
	kg		L1 mm	AxB mm	H mm	
BLMD10	1000	700	500	70x150	240	31
BLMD20	2000	700	500	70x150	250	32
BLMD25	2500	700	500	70x150	240	32
BLMD32	3200	700	500	70x150	290	34

