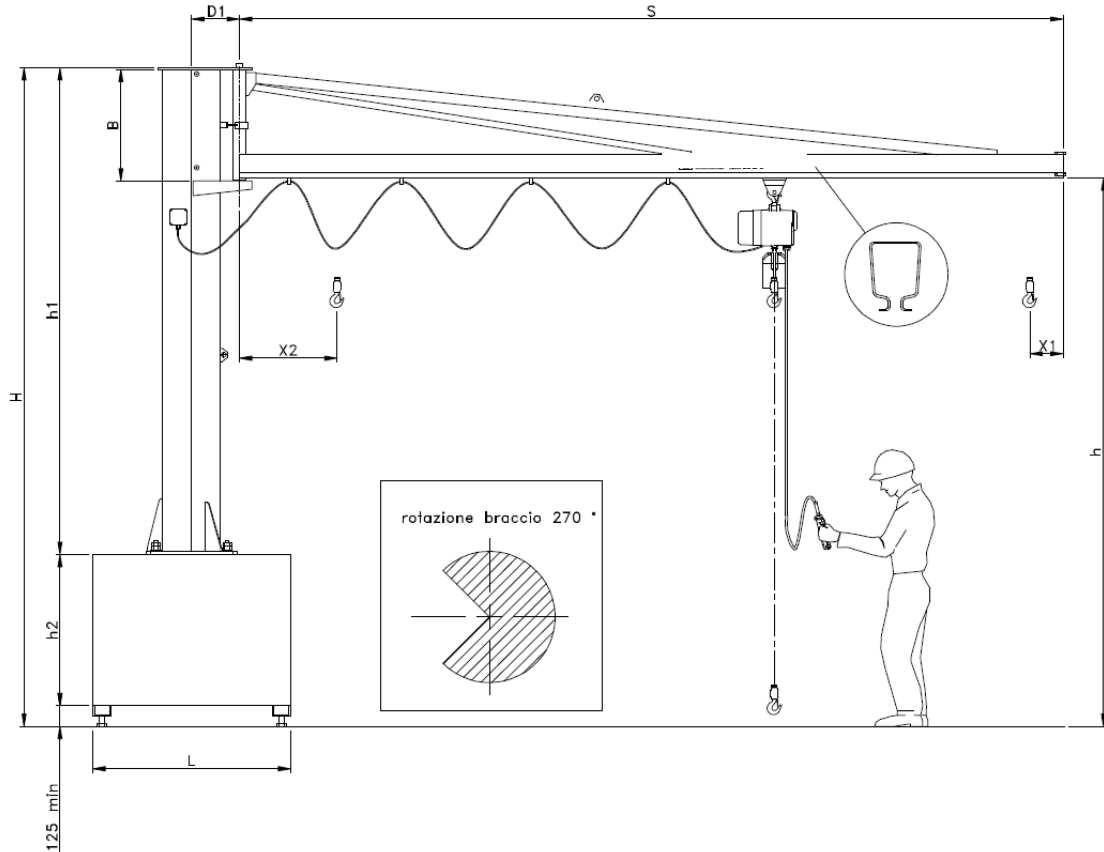




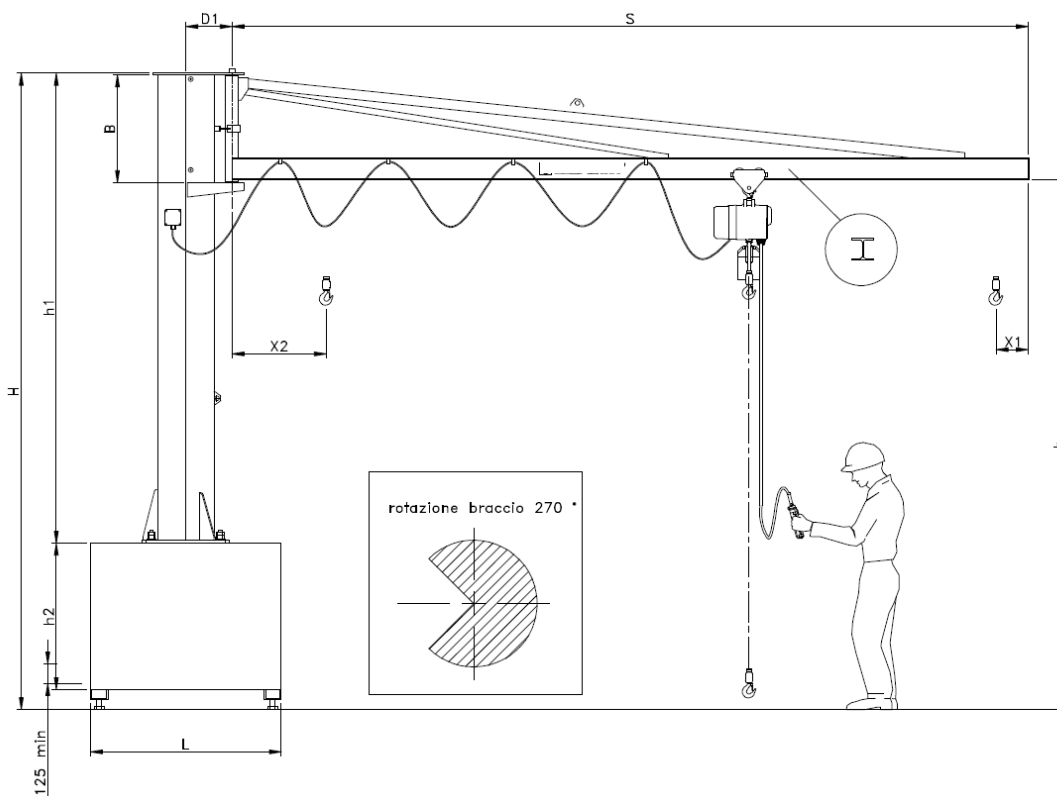
GRU A COLONNA PALLETTIZZATA CON BRACCIO IN PROFILATO IN CANALINA



Modello	Portata Kg	S m	H mm	h mm	h1 mm	h2 mm	L mm	D1 mm
CMCA-125/2	125	2	3500	3160	2575		800	200
CMCA-125/3	125	3	3500	3160	2575	800	950	200
CMCA-125/4	125	4	3.500	3160	2575	800	1100	200
CMCA-125/5	125	5	3.500	2960	2245	1130	1100	215
CMCA-250/2	250	2	3.500	2960	2375		1100	215
CMCA-250/3	250	3	3500	2960	2275	1100	1100	215
CMCA-250/4	250	4	3500	2960	2075	1300	1100	215
CMCA-250/5	250	5	3500	2830	2225	1300	1250	290
CMCA-500/2	500	2	3500	2830	2375		1100	290
CMCA-500/3	500	3	3.500	2830	2275		1200	290
CMCA-500/4	500	4	3.500	2830	2075	1300	1300	290



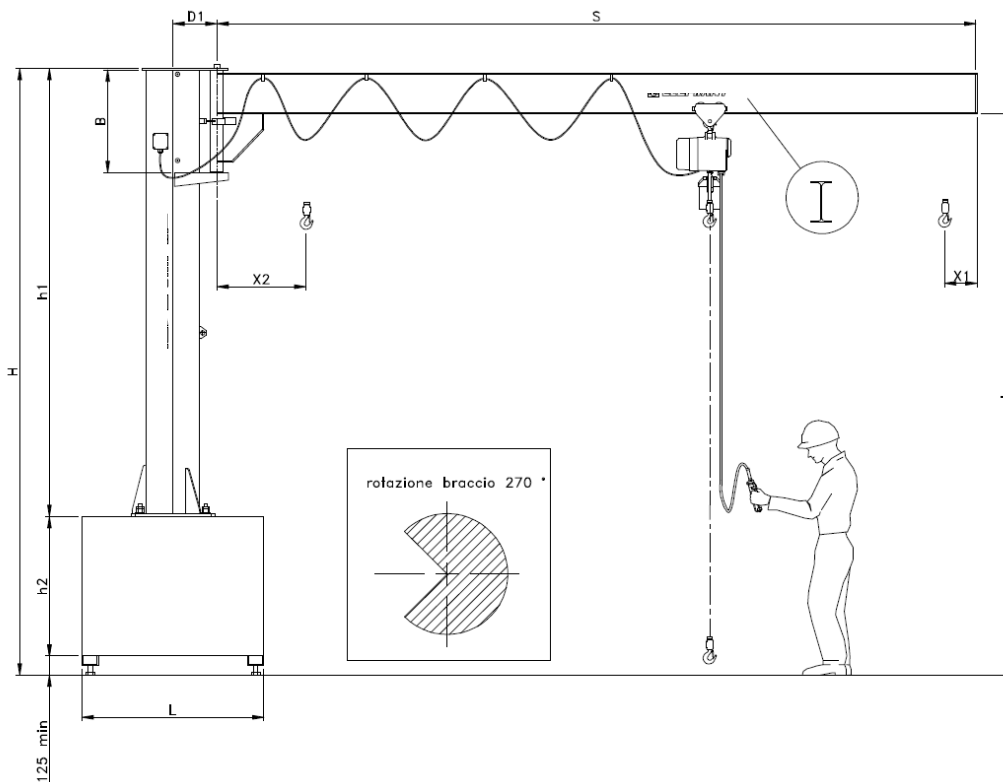
GRU A COLONNA PALLETTIZZATA CON BRACCIO IN TRAVE TIRANTATA



Modello	Portata Kg	S m	H mm	h mm	h1 mm	h2 mm	L mm	D1 mm
CMTT-125/2	125	2	3500	3160	2575		800	200
CMTT-125/3	125	3	3500	3160	2575	800	950	200
CMTT-125/4	125	4	3500	3160	2575	800	1100	200
CMTT-125/5	125	5	3500	2960	2245	1130	1100	215
CMTT-250/2	250	2	3500	2960	2375		1100	215
CMTT-250/3	250	3	3500	2960	2275	1100	1100	215
CMTT-250/4	250	4	3500	2960	2075	1300	1100	215
CMTT-250/5	250	5	3500	2830	2225	1150	1250	290
CMTT-500/2	500	2	3500	2830	2375		1100	290
CMTT-500/3	500	3	3500	2830	2275		1200	290
CMTT-500/4	500	4	3500	2830	2075	1300	1300	290



GRU A COLONNA PALLETTIZZATA CON BRACCIO IN TRAVE A SBALZO



Modello	Portata Kg	S m	H mm	h mm	h1 mm	h2 mm	L mm	D1 mm
CMTS-125/2	125	2	3500	3355	2575		800	200
CMTS-125/3	125	3	3500	3335	2575	800	950	200
CMTS-125/4	125	4	3500	3295	2575	800	1100	200
CMTS-125/5	125	5	3500	3270	2245	1130	1100	215
CMTS-250/2	250	2	3500	3330	2375		1100	215
CMTS-250/3	250	3	3500	3310	2275	1100	1100	215
CMTS-250/4	250	4	3500	3270	2075	1300	1100	215
CMTS-250/5	250	5	3500	3250	2225	1150	1250	290
CMTS-500/2	500	2	3500	3310	2375		1100	290
CMTS-500/3	500	3	3500	3270	2275		1200	290
CMTS-500/4	500	4	3500	3230	2075	1300	1300	290