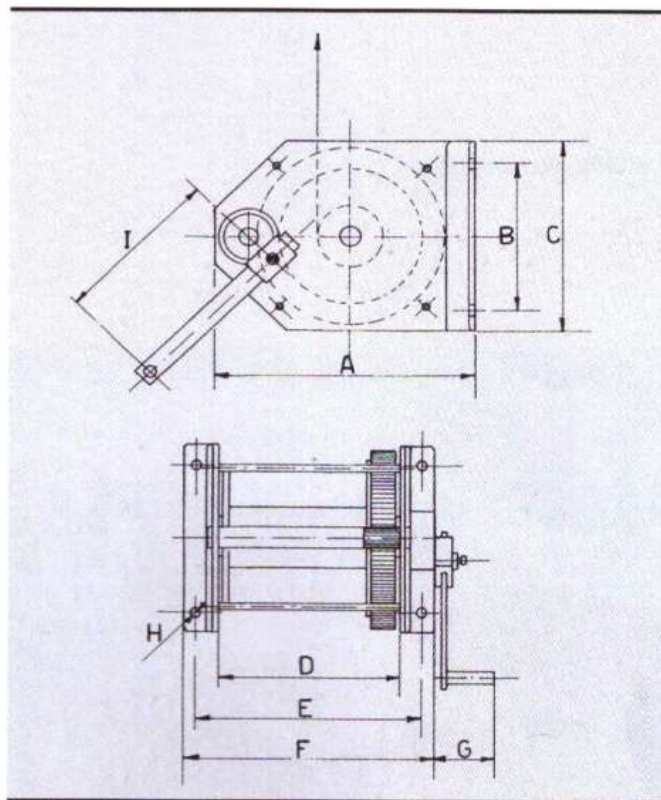




## ARGANO MANUALE serie CLM



PORTATA	kg	250	500	1.000	1.500
MODELLO		CLM250	CLM500	CLM1000	CLM1500
diametro tamburo	mm	54	76	95	114
fune diametro massimo	mm	5	7	9	11
carico rottura minimo fune	kg	1.250	2.500	5.000	7.500
fune avvolgibile	m	35	35	40	45
alzata media per ogni giro di manovella	mm	35	33	29	28
sforzo sulla manovella	kg	15	20	23	28
<b>A</b>	mm	250	310	420	540
<b>B</b>	mm	120	160	250	300
<b>C</b>	mm	190	250	360	440
<b>D</b>	mm	140	220	270	330
<b>E</b>	mm	184	270	330	415
<b>F</b>	mm	220	310	380	470
<b>G</b>	mm	110	115	160	160
<b>H</b>	mm	12	14	16	18
<b>I</b>	mm	150	200	300	400
peso argano (senza fune)	kg	11	24	54	70