

GRU A BANDIERA A COLONNA CON BRACCIO IN TRAVE A SBALZO



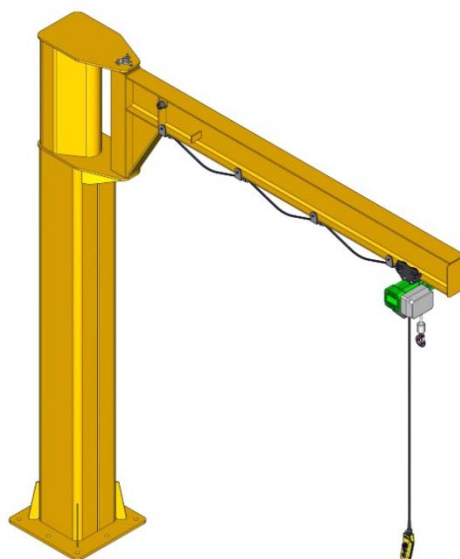
GRU A BANDIERA A COLONNA CON BRACCIO IN TRAVE A SBALZO "VERSIONE CT".

Realizzate per la movimentazione dei carichi all'interno di uno stabilimento. Sollevano il carico tramite il gancio azionato dall'unità di sollevamento. Ruotano il carico manualmente attorno all'asse di vincolo del braccio.

- Colonna autoportante realizzata in acciaio pressopiegato ed elettrosaldato. Fissata a pavimento tramite tiranti tirafondo o tasselli chimici.
- Braccio a sbalzo realizzato in profilato laminato, girevole attorno al proprio asse su cuscinetto a rulli conici.
- Rotazione braccio 290°.
- Unità di sollevamento costituita da paranco a catena fissato al carrello scorrevole sulle ali inferiori della trave braccio.
- Ruote di scorrimento, realizzate in acciaio al carbonio, girevoli su cuscinetti a lubrificazione permanente.
- E' possibile l'applicazione di un dispositivo di limitazione della rotazione del braccio.

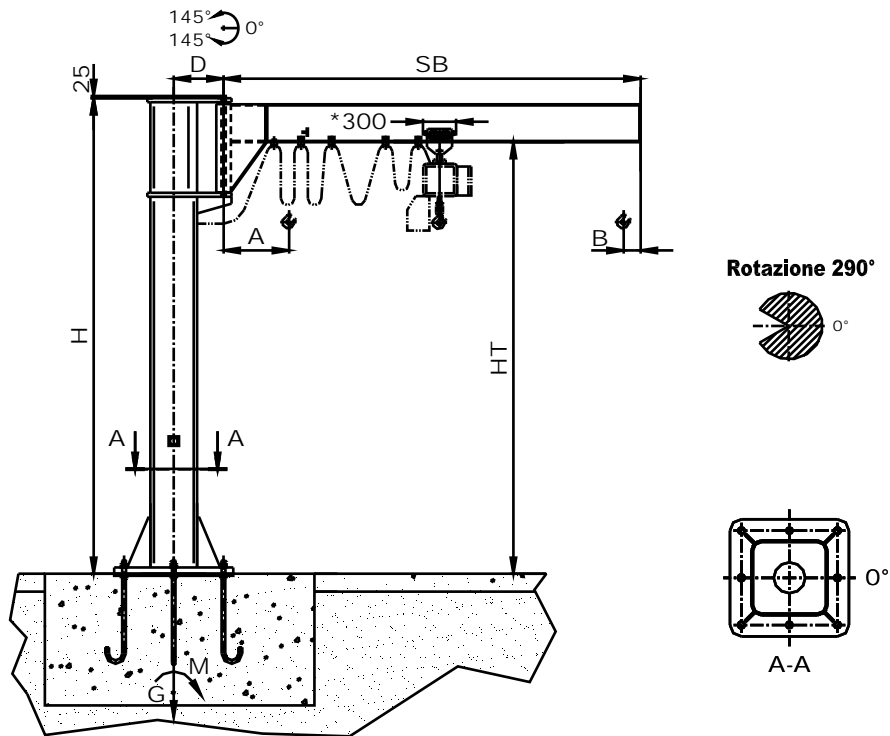
Esecuzioni speciali a richiesta:

- Per ambiente esterno/industriale/marino
- Antiscintilla
- ATEX Direttiva 2014/34/EU



Portata (kg)	Sbraccio (m)								
	2	3	4	5	6	7	8	9	10
125									
250									
500									
1.000									
2.000									

GRU A BANDIERA A COLONNA CON BRACCIO IN TRAVE A SBALZO



Portata kg	Modello gru	Grandezza colonna	Sbraccio SB		Profilo braccio (IPE)	Dimensioni (mm)					Piastra di base tipo		Peso colonna kg/ml	Peso gru kg	Carichi dinamici											
			Nominale (m)	Reale (mm)		A	B	D	H	HT	Tiranti tirafondo -F-	Ancoranti chimici -C-			M (daN*m)	G (daN)										
125 (60)	CT30A20	C1	2	2000	160	525	250	3000	2790	PF1	PC1	28	175	697	488											
	CT30A30		3	3000												585										
	CT30A40	C2	4	4000												200	650	320	3000	2750	PF2	PC2	45	304	1402	668
	CT30A50		5	5000												240	705									
	CT40A60	C3	6	6000												270	890	445	4000	3680	PF4	PC3	72	663	2567	1128
250 (65)	CT30B20	C2	2	2000	200	525	320	3000	2750	PF2	PC1	45	259	1184	785											
	CT30B30		3	3000												585										
	CT30B40	4	4000	240												645	445	4000	3680	PF4	PC3	72	627	3061	1254	
	CT40B50	5	5000	270												830										
	CT40B60	C3	6	6000												300	890	445	4000	3650	PF4	PC4	72	700	3858	1335
500 (75)	CT30C20	C2	2	2000	240	525	320	3000	2720	PF2	PC2	45	276	2091	1134											
	CT30C30		3	3000												585										
	CT40C40	C3	4	4000												300	720	445	4000	3650	PF4	PC4	72	616	4131	1570
	CT40C50		5	5000												330	830									
	CT40C60	C4	6	6000												330	895	445	4000	3620	PF4	PC5	98	816	6294	1850
1000 (105)	CT40D20	C3	2	2000	300	600	445	4000	3650	PF4	PC3	72	479	4217	2152											
	CT40D30		3	3000												660										
	CT40D40	4	4000	330												725	445	4000	3620	PF4	PC5	98	574	5779	2200	
	CT40D50	5	5000	360												835										
	CT40D60	C5	6	6000												400	895	480	4000	3545	PF5	PC9	115	1057	11240	2831
2000 (120)	CT40E20	C3	2	2000	360	600	445	4000	3590	PF4	-	72	562	7958	3480											
	CT40E30	C4	3	3000	360	715					-	98	688	10861	3676											
	CT40E40	C5	4	4000	400	775					-	115	923	14028	3975											

NOTA: * con dimensione differente del carrello, gli accostamenti "A" e "B" subiranno delle variazioni. () Massa teorica paranco