



Ventose
 Vacuum lifters

VENTOSE PER VETRO
 VACUUM LIFTERS FOR GLASS

Tipo FVRMG

Ventose per vetro con rotazione continua manuale ad incrementi di 90°.

FVRMG type

Vacuum lifter for glass with continuous manual rotation with steps at 90°.

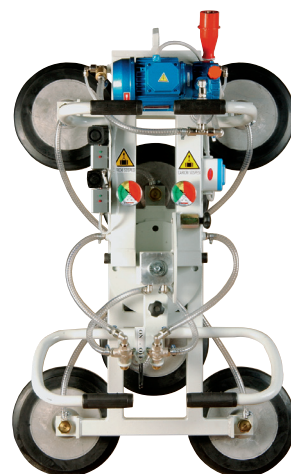


Tipo FVRMBMG

Ventose per vetro con rotazione continua manuale ad incrementi di 90° e basculamento 0-90° manuale.

FVRMBMG type

Vacuum lifter for glass with continuous manual rotation with steps at 90° and 0-90° manual tilting.

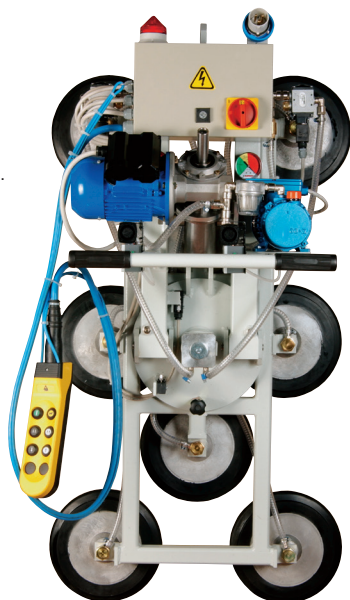


Tipo FVRMBEG

Ventosa per vetro con rotazione continua manuale ad incrementi di 90° e basculamento 0-90° elettrico.

FVRMBEG type

Vacuum lifter for glass with continuous manual rotation with steps at 90° and 0-90° electric tilting.

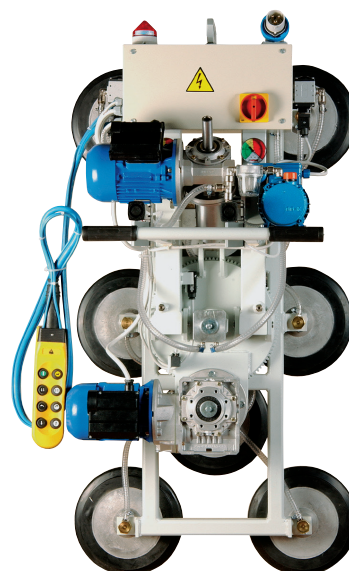


Tipo FVREBEG

Ventosa per vetro con rotazione continua e basculamento 0-90° elettrici.

FVREBEG type

Vacuum lifter for glass with continuous electric rotation with steps at 90° and 0-90° electric tilting.

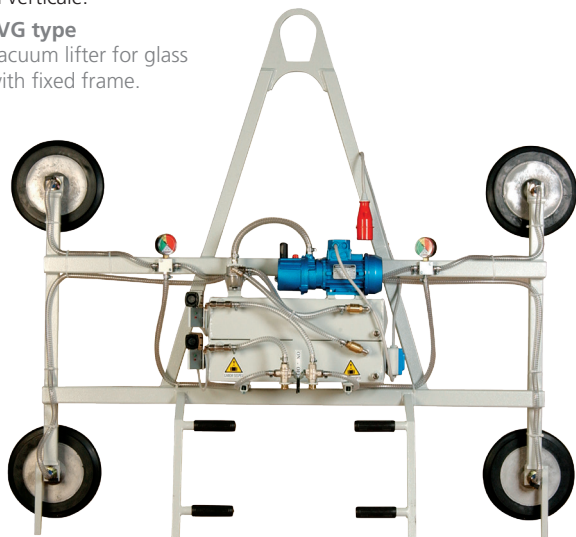


Tipo FVG

Ventosa per vetro fissa in verticale.

FVG type

Vacuum lifter for glass with fixed frame.



Tipo FVRRPG

Ventosa per vetro con basculamento 0-90° e rotazione 0-90° pneumatici.

FVRRPG type

Vacuum lifter for glass with continuous pneumatic rotation with steps at 90° and 0-90° pneumatic tilting.

