

L5: l'ultima generazione

Il paranco a leva KITO L5 è un apparecchio appositamente progettato per trattenerne, tirare, sollevare o abbassare i carichi con qualsiasi angolazione e con il minimo sforzo.

È costruito interamente in acciaio senza impiego di leghe leggere; tuttavia il peso è estremamente ridotto ed il paranco risulta così molto maneggevole, anche nelle condizioni di lavoro più difficili. Ad esempio il paranco da 3 tonnellate pesa solo 15 kg.

Il paranco a leva KITO trova largo impiego nelle industrie meccaniche, siderurgiche, minerarie, elettriche, navali, forestali, edili e dei trasporti.



I COMPONENTI

Coperchio freno e scatola riduttore

La scatola riduttore e il coperchio del meccanismo frenante sono realizzati in acciaio di grande spessore e sono quindi resistenti ad ogni tipo di urto.

Freno

Il freno è racchiuso e protetto da un coperchio stagno che impedisce l'ingresso di polvere, di acqua e di corpi estranei.

Meccanismo frenante

Il meccanismo frenante di tipo a secco con dischi frizione in materiale senza-amianto, ha un elevatissimo potere frenante. Quando si interrompe l'azionamento

della leva, il freno interviene istantaneamente e sostiene il carico con sicurezza. Inoltre, quando il carico viene abbassato, l'azionamento sulla leva è leggero e dolce.

Ganci

I ganci forgiati e trattati possiedono elevato grado di resistenza e tenacità. Non esiste pericolo di frattura perchè in caso di eccessivo sovraccarico il gancio si apre lentamente. Sono muniti di sicurezza antisgancio.



Indicatore di sovraccarico

Questo è un dispositivo esclusivo KITO per visualizzare immediatamente la presenza di pericolosi sovraccarichi. Quando si solleva un carico maggiore del carico nominale, compare un segnale rosso nella finestrella esistente sulla leva. Questo dispositivo di sicurezza è disponibile per tutta la gamma di paranchi a leva, da 800 a 9000 kg di portata.



Dispositivo FREELOCK

L'operazione di sgancio e riaggancio della catena si realizza senza sforzo e senza strappi, con la semplice rotazione della manopola.



Maniglia

La maniglia di gomma prevista nella zona di presa della leva evita alla mano di scivolare e rende il lavoro dell'operatore più facile e sicuro.

Bozzello

È munito di protezioni che evitano danni al dispositivo di aggancio della catena.



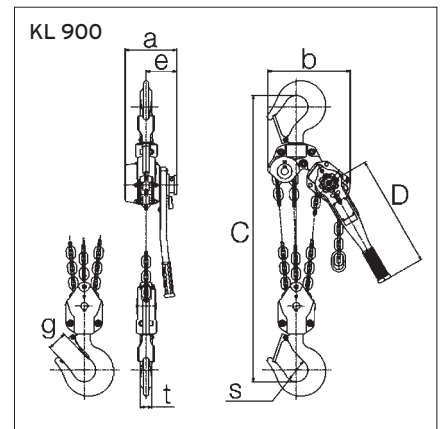
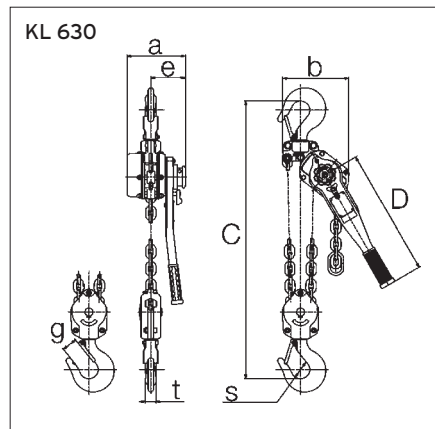
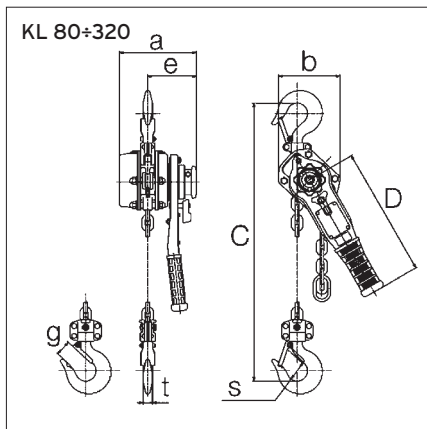
DATI TECNICI

Portata (kg)	Tipo	Corsa gancio standard (m)	Carico di prova (kg)	Sforzo sulla leva a pieno carico (kg)	Peso* netto (kg)	Peso per m addizionale (kg)
800	KL 80	1,5	1200	29	5,7	0,7
1000	KL 100	1,5	1500	36	5,9	0,7
1600	KL 160	1,5	2400	34	8,0	1,1
2500	KL 250	1,5	3800	37	11,2	1,7
3200	KL 320	1,5	4800	37	15,0	2,3
6300	KL 630	1,5	7900	38	26,0	4,7
9000	KL 900	1,5	11300	39	7,0	

* Con corse gancio standard.

DIMENSIONI

Portata (kg)	Tipo	C (mm)	a (mm)	b (mm)	D (mm)	e (mm)	g (mm)	s (mm)	t (mm)
800	KL 80	280	144	119	245	97	23,5	35,5	14,0
1000	KL 100	300	144	119	245	97	29,0	42,5	15,0
1600	KL 160	335	159	126	265	100	32,0	42,5	19,0
2500	KL 250	375	173	150	265	102	36,5	47,0	21,0
3200	KL 320	395	190	159	415	112	39,0	50,0	24,5
6300	KL 630	540	190	217	415	112	50,0	60,0	34,0
9000	KL 900	680	190	304	415	112	72,5	85,0	41,5



Leggerissimo.
Ultracompatto.
Facile da trasportare.
Il paranco a leva KITO LX è la migliore soluzione per tirare, fissare o posizionare carichi fino a 500 kg se si deve operare in spazi ristretti e in difficili condizioni. Infatti, il modello LX 003 con 3 m di catena pesa solo 2,5 kg e lo sforzo sulla sua leva di comando è estremamente ridotto: solo 20 kg a pieno carico.



Dispositivo originale KITO per lo scorrimento veloce della catena.

Si ottiene immediatamente la lunghezza richiesta spostando la levetta di direzione in posizione neutra (N).

Minore manutenzione.

Grazie alla forma speciale dei dadi di chiusura e alla loro posizione protetta ricavata nel corpo del paranco.

Minima distanza tra i ganci.

Solamente 205 mm per il modello LX003.

Catena grado 100 (1000 N / mm²).

Di acciaio speciale ad alta resistenza, trattata al Nichel con processo osmotico per resistere alla corrosione e all'usura.

Dispositivo di sicurezza robusto e resistente.

La struttura del dispositivo garantisce un'alta resistenza alle deformazioni e agli urti.



Custodia disponibile solo per il modello da 250 kg.

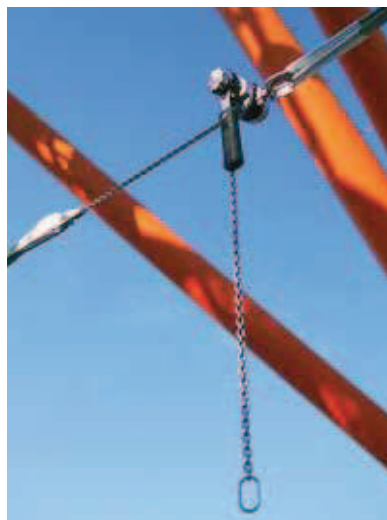
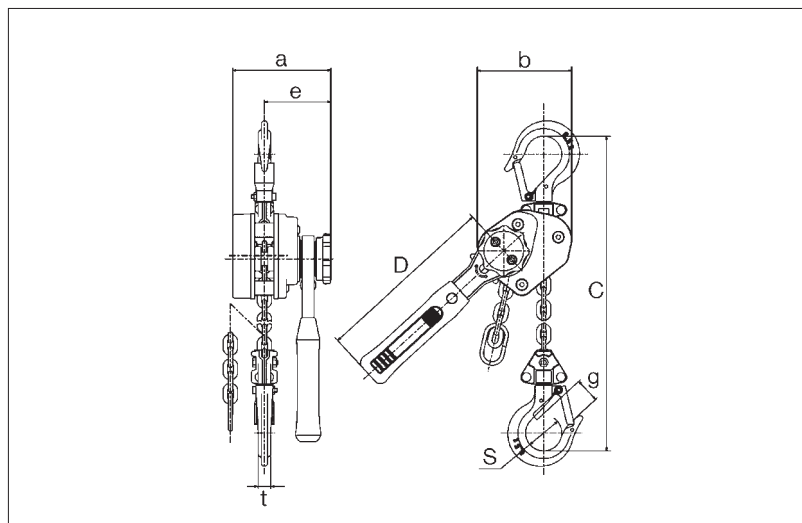


DATI TECNICI

Portata (kg)	Tipo	Corsa gancio standard (m)	Carico di prova (kg)	Sforzo sulla leva a pieno carico (kg)	Peso netto (kg)
250	LX003	3,0	380	20	2,5
500	LX005	3,0	750	31	3,6

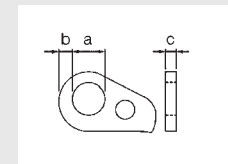
DIMENSIONI

Portata (kg)	Tipo	C (mm)	a (mm)	b (mm)	D (mm)	e (mm)	g (mm)	s (mm)	t (mm)
250	LX003	205	85,5	73,5	150	60	21,0	32,0	11
500	LX005	246	99,0	93,0	180	67	24,5	35,5	12



Per unire le fune di acciaio ai ganci dei paranchi. Facile da usare. Versatile ed economico. KITO CLIP è un accessorio progettato per permettere, con grande semplicità, di agganciare e

tirare le fune di acciaio. Il serraggio della fune avviene semplicemente inserendola nella clip e poi tirandola. La speciale conformazione della CLIP evita qualsiasi danno alla fune.



Dati tecnici - Dimensioni

Codice	Portata (t)	Ø Fune (mm)	Peso netto (kg)	Dimensioni (mm)		
				a	b	c
AKC100	0,75	8÷10	0,9	34	16	10,5
AKC140	1,50	12÷14	2,0	42	19	15,5
AKC200	3,00	16÷20	4,8	48	20	18,0

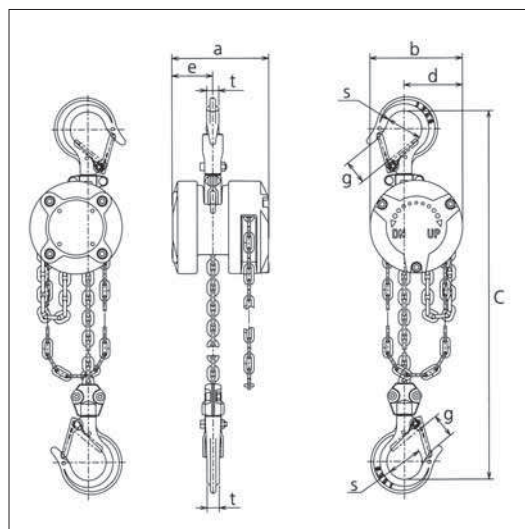
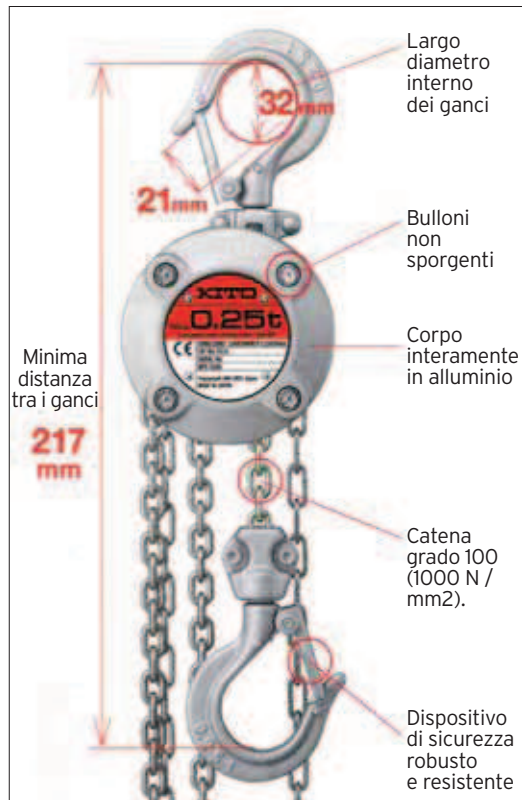
CX 003

Il paranco a catena CX003 è un piccolo paranco manuale con portata 250 kg.

Pesa solo 2,4 kg poichè il corpo è costruito interamente in alluminio. Compattissimo, 217 mm tra i ganci, può essere facilmente trasportato ovunque.

Lo sforzo sulla catena di manovra, a pieno carico, è di solo 15 kg.

È equipaggiato con catena di carico Grado 100 Kito, trattata al nichel per resistere alla corrosione.



DATI TECNICI

Portata (kg)	Tipo	Corsa gancio standard (m)	Catena di manovra (m)	Sforzo sulla catena di manovra a pieno carico (kgf)	Catena svolta per sollevamento 1 m (m)	Diametro catena di carico per n. tratti	Carico di prova (kg)	Peso con 2,5 m di corsa gancio (kg)	Peso metro addizionale di corsa gancio (kg/m)
250	CX003	2,5	2	15	33,8	3,2x1	380	2,4	0,4

DIMENSIONI

Portata (kg)	Tipo	a (mm)	b (mm)	C (mm)	d (mm)	e (mm)	g (mm)	s (mm)	t (mm)
250	CX003	88	84	217	53	37	21	32	11